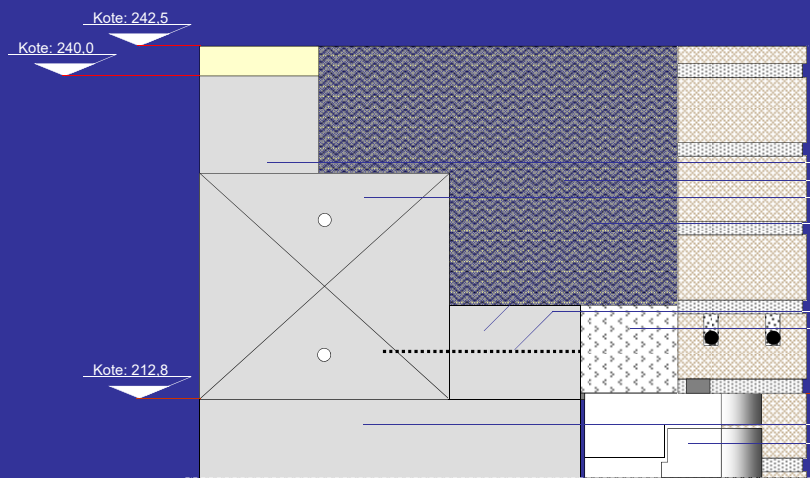
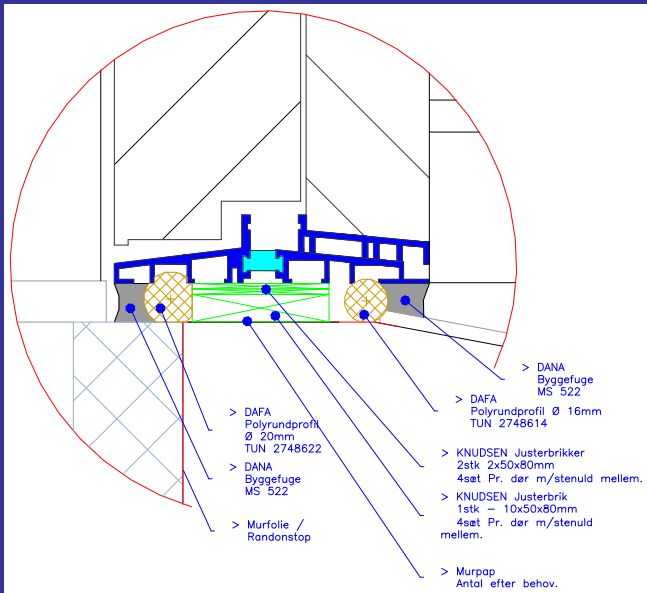
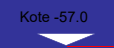
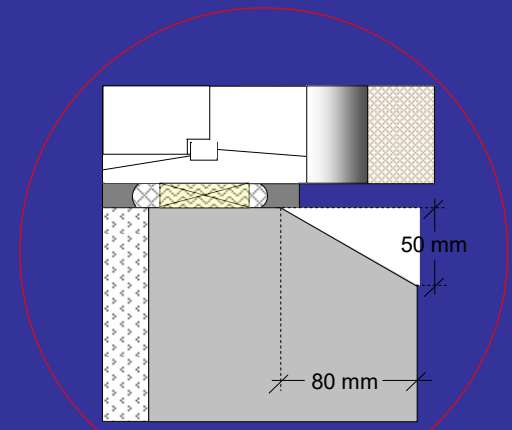
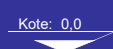


LS – 604,0 Bygningskonstruktion detalje af Dørparti, Terrassedør, Høje vinduespartier, Fundament - Terrændæk



- > H+H 100 mm. Vægelementer.
- > Mineraluld A 300 mm. Kl. 34
- > H+H Bærende overligger 21M19-141.
- > 110 mm. Falsselement udligning.
- > Fiksering 5 x 160 mm
- > Polystyren med en dybde på 75 mm. & bredden på 80 mm.
- > H+H Falsselement 10,0 x 32,0 x 212,8 cm.
- > Dørparti / Terrassedør / Høje vinduespartier

- Detalje se:
TEGN:NR.: PS – 300,0
- TUNG YDERVÆGGE:**
510 mm. ydervæg U-værdi 0,12 W/m²K
- > Skalmuret af Teglsten 1 x 108 mm. (Strøjer Tegls Type B511 Atlantis)
 - > Multi Byggefuge.
 - > Polyrundprofil Ø 20.
 - > Knudsen Justerbrikker 4 sæt Pr. dør m/ stenuld mellem hver opklodsning.
 - > Polyrundprofil Ø.
 - > MS Byggefuge 522.



- > 12 mm. Sort Skifer.
- > Sokkelpuds
- SOKKEL:**
- > Kuldebroisolering 40 mm.
- > LECA-blokke 150 x 190 x 490 mm.
- > Jackson Super EPS 80 75 mm.
- > Term / Klimablok eller tilsvarende produkt 490 x 190 x 490 mm.

NOTE: Ved montering af 2 sammensat høje partier på sokkel, skal de fikseres i sokkel.
Opklodsning under høje partier skal udføres iht. Leverandørens anbefalinger.

TYPE:	Længehus med murede gavle	MATR.NR.:	
ARKITEKTUR:	1 plan Længehus 30°	BYGGERE:	
EMNE:	Bygningskonstruktion: Terrassedør – Høje vinduespartier	ADRESSE:	
DATO:	01.02.2016	SIGN.	BR
TEGN.NR.:	LS – 604,0	MÅL:	1:5
REVIDERET.:	00.00.0000	Bygningsreglementet.:	BR20
Energiklasse.:	LE2020		

MØLLER & ROSENØRN
Copyright & Ophavsretligheder
MØLLER & ROSENØRN – Sølvagervej 5, 4640 Faxe
CVR nr. 28245483